



# Портфель проектов 2024

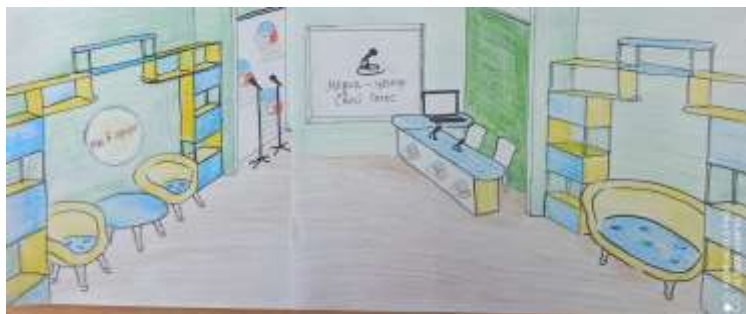
в рамках школьного инициативного  
бюджетирования

**МБОУ «КУЗБАССКАЯ СОШ»  
Кемеровский МО**



# Проект «Мы в эфире!»

*Создание школьного медиа-центра*



**Школьный медиа центр для развития творческих способностей и повышения информационной грамотности учащихся в области медиа технологий.**

**В рамках проекта планируется приобрести современное техническое оборудование, оформление зоны медиа-центра, оборудование для видео и светомонтажа, мебель, информационные стенды и промопродукцию центра.**





## Проект «Уютно как дома»

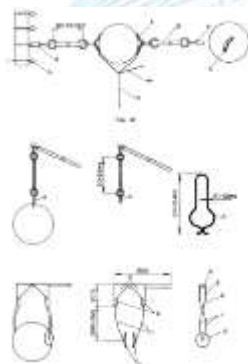
В рамках реализации проекта планируется приобрести: грифельную доску, диваны, световое панно для фотографий, интерактивную сенсорную панель.



Наличие современных и многофункциональных зон отдыха в школе сделает пребывание в учебном заведении более комфортным и привлекательным для обучающихся, позволит расслабиться и восстановить силы во время перемен, настроиться на рабочий лад.

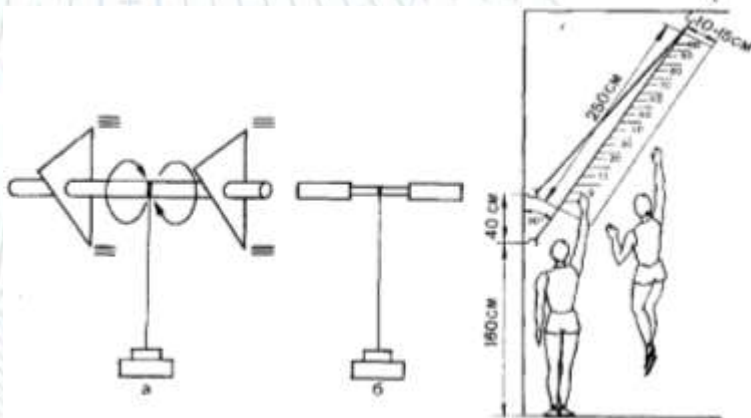


# Проект «Школьная спортивная площадка «Время первых»



Школьные спортивные команды занимают призовые места в муниципальных этапах. Значение спортивной формы многие недооценивают, но она помогает школьникам чувствовать себя единым целым, командой, а значит ярче проявлять командный дух и стремиться к победе.

В рамках реализации проекта планируется приобрести: инвентарь для качественной и начальной подготовки к игре, спортивную форму для команд.



**Спасибо за внимание!**



**Желаем  
успехов!**